

Первичные преобразователи для применения в пищевой промышленности

MUT 2400



Преобразователи серии MUT 2400 компании Euromag International представляют собой преобразователи, разработанные специально для применения в пищевой промышленности. Они изготовлены из материалов, одобренных международными стандартами. По санитарным нормам преобразователи совместимы с необходимыми температурными режимами и продуктами и оснащены устройствами, используемыми в современной пищевой промышленности. Данная серия преобразователей подходит для измерения потока жидкостей, проводящих электричество, при температуре более 140°C. Преобразователи MUT2400 производятся с диаметрами от DN 25 до DN 100, как показано в Таблице 1. Степень защиты составляет IP68 для постоянного погружения в воду на глубине 1,5 метра.

1. Крепления и внутреннее покрытие

Преобразователи серии MUT2400 полностью изготовлены из нержавеющей стали AISI 304 и имеют внутреннее покрытие из ПТФЭ. Среди креплений – тип DIN 11851 или хомут для труб, а также другие крепления, указанные в Таблице 2.

2. Электроды

Электроды в стандартной версии – из AISI 316L, но при необходимости использования в химической сфере возможно изготовление электродов из других материалов: хастеллоя, титана или платины (см. Таблицу 3), в соответствии с химической совместимостью жидкости.

3. Совместимость и подключение

Первичные преобразователи MUT 2400 совместимы со всеми электронными блоками производства компании Euromag

International, показанными в Таблице 3. В отдельной версии распределительная коробка с блоком для подключения к электронному блоку посредством двух кабелей находится на верхней части корпуса. В данной версии преобразователь подключается к электронному блоку при помощи двух кабелей CO12 и CO136 длина каждого зависит от проводимости жидкости, при этом максимальная длина не должна превышать 100 метров, как показано на Диаграмме 1. Минимальная длина кабеля – 5 метров. В компактной версии электронный блок находится в распределительной коробке.

4. Выбор диаметра

Как и в остальных сериях преобразователей компании Euromag International, MUT2400 может измерять широчайший спектр потока. При выборе диаметра нужно помнить, что для точной работы преобразователя рекомендуется руководствоваться полной шкалой расхода и минимальной скоростью жидкости 2-3 м/с. Максимально допустимая скорость – 10 м/с. Полную шкалу расхода можно выбрать и изменить на месте при помощи изменения установок и настроек на электронном блоке. Полная шкала расхода, соответствующая скорости потока от 2 до 10 м/с. и различным диаметрам, показана в Таблице 7.

5. Максимальная температура жидкости

В отдельной версии допустимая максимальная температура жидкости может достигать +140°C. В компактной версии максимально допустимая температура зависит от температуры рабочей среды. Это связано с тем фактом, что даже если внутреннее покрытие преобразователя допускает воздействие высоких температур, ограничения могут касаться электронного блока, максимально допустимая температура которого не должна быть выше 60°C. Таким образом, если температура окружающей среды уже составляет 60°C, температура жидкости выше 60°C приведет к превышению установленного максимума на электронном блоке, установленном на преобразователе.

6. Калибровка и максимальная погрешность

Преобразователи MUT 2400 относятся к группе В1 (ISO 11631). Калибровка каждого преобразователя осуществляется при помощи опрессовочного устройства с коррелирующей системой весов и сертификатом SIT. Погрешность измерения равна 0,2% от значения при скорости жидкости более 0,2 м/с. Повторяемость измерений порядка 0,1%.

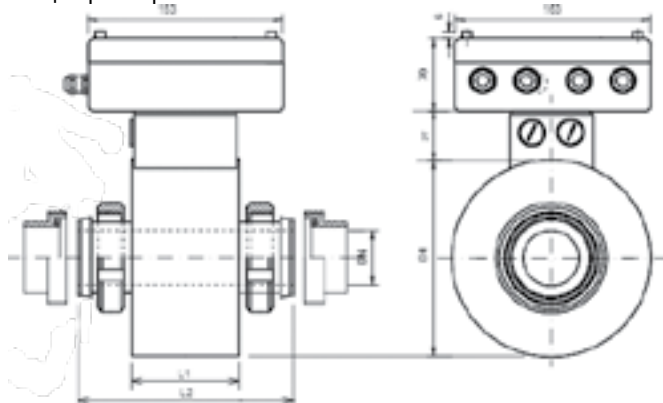
7. Эталонные стандарты

Магнитные расходомеры компании Euromag International прошли сертификацию и имеют отметку CE, а также произво-

дятся в соответствии со следующими стандартами:

- *CEI EN 61010-1
- *UNI EN ISO 6817
- *EN 1434
- *EN 50081-1
- *EN 50082-1
- *2006/95/CE, 93/68 (LVD)
- *2004/98/CE, 92/31 (EMC)

Общие размеры



Стандартные диаметры

Таблица 1

[мм]	25	32	40	50	65	80	100
["]	1"	1 1/4"	1 1/2"	2"	2 1/2"	3"	4"

Размеры выражены в [мм] для версии с креплениями DIN.

DN	25	32	40	50	65	80	100
D1	140	168	168	168	219	219	219
L	180	180	180	180	200	200	200

Версии MUT 2400	Совместимые электронные блоки						
	MC106A			MC306 [3]	MC308 [3] [4]	MC108 [4]	MC108/ET [4]
	MC106A [3]	MC106B [3]	MC106C [5]				
MUT2400 [1]	●	●		●	●	●	●
MUT2400 [2]	●		●	●	●		

[1] Раздельная версия

[2] Компактная версия

[3] Корпус из АБС

[4] Корпус из алюминия

[5] Корпус из нержавеющей стали

Таблица 7

Доступные диаметры [мм]	25	32	40	50	65	80	100
Доступные диаметры ["]	1"	1 1/4"	1 1/2"	2"	2 1/2"	3"	4"
Доступные электроды [*]	AISI 316L	Хастеллой В	Хастеллой С		Титан	Тантал	Платина
Доступные соединения	DIN 11851		SMS		ISO 2852		L14AM7
Стандартное рабочее давление [1]	16 бар						
Температура жидкости	Покрытие: ПТФЭ				-40°C, +140°C		
Давление	PN25 для DN25 DN32 DN40 DN50				PN16 для DN65 DN80 DN100		
Степень защиты	IP 68 для постоянного погружения на глубину 1,5 м (IEC 529)						
Совместимость с электронными блоками [2]	MC106A	MC 106 B	MC 106C	MC306	MC 308	MC 108	MC108ET
Части, контактирующие с жидкостью	Труба				Электроды		
	ПТФЭ				[*]		
Электрические соединения	Кабельный ввод PG 11 + клеммная коробка + изолирующий каучук						

[1] По запросу до 64 бар

[2] Доступны как в раздельной, так и в отдельной версиях

Архангельск (8182)63-90-72 Астана +7(7172)727-132 Белгород (4722)40-23-64 Брянск (4832)59-03-52 Владивосток (423)249-28-31 Волгоград (844)278-03-48 Вологда (8172)26-41-59 Воронеж (473)204-51-73 Екатеринбург (343)384-55-89 Иваново (4932)77-34-06 Ижевск (3412)26-03-58 Казань (843)206-01-48 Калининград (4012)72-03-81 Калуга (4842)92-23-67 Кемерово (3842)65-04-62 Киров (8332)68-02-04 Краснодар (861)203-40-90 Красноярск (391)204-63-61 Курск (4712)77-13-04 Липецк (4742)52-20-81 Магнитогорск (3519)55-03-13 Москва (495)268-04-70 Мурманск (8152)59-64-93 Набережные Челны (8552)20-53-41 Нижний Новгород (831)429-08-12 Новокузнецк (3843)20-46-81 Новосибирск (383)227-86-73 Орел (4862)44-53-42 Оренбург (3532)37-68-04 Пенза (8412)22-31-16 Пермь (342)205-81-47 Ростов-на-Дону (863)308-18-15 Рязань (4912)46-61-64 Самара (846)206-03-16 Санкт-Петербург (812)309-46-40 Саратов (845)249-38-78 Смоленск (4812)29-41-54 Сочи (862)225-72-31 Ставрополь (8652)20-65-13 Тверь (4822)63-31-35 Томск (3822)98-41-53 Тула (4872)74-02-29 Тюмень (3452)66-21-18 Ульяновск (8422)24-23-59 Уфа (347)229-48-12 Челябинск (351)202-03-61 Череповец (8202)49-02-64 Ярославль (4852)69-52-93